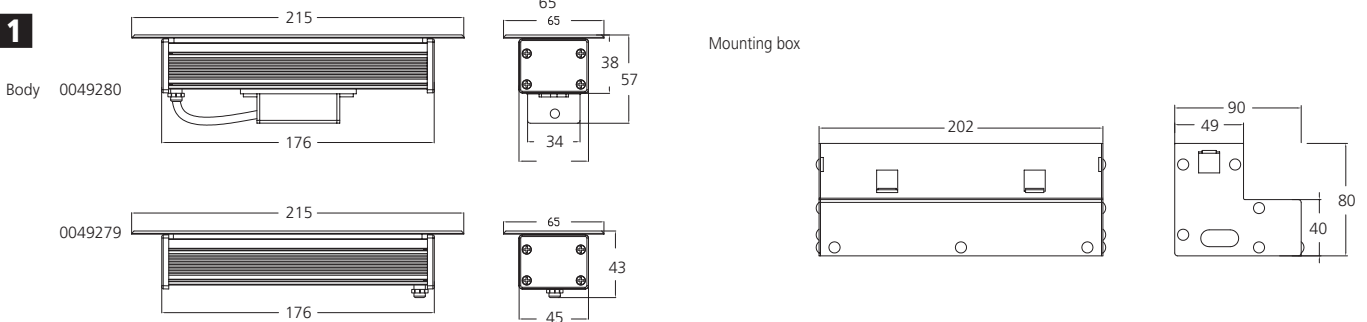
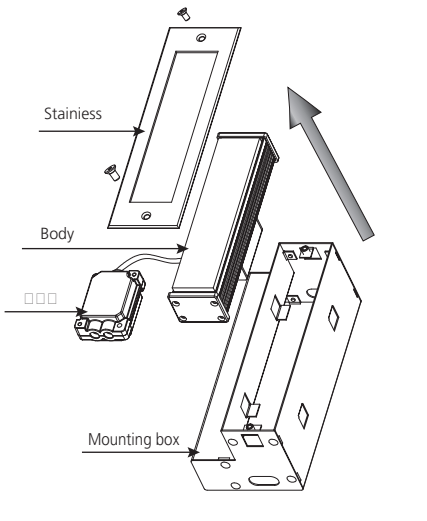
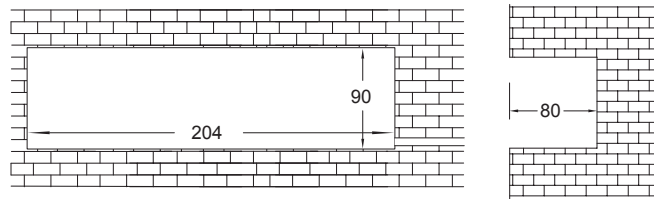
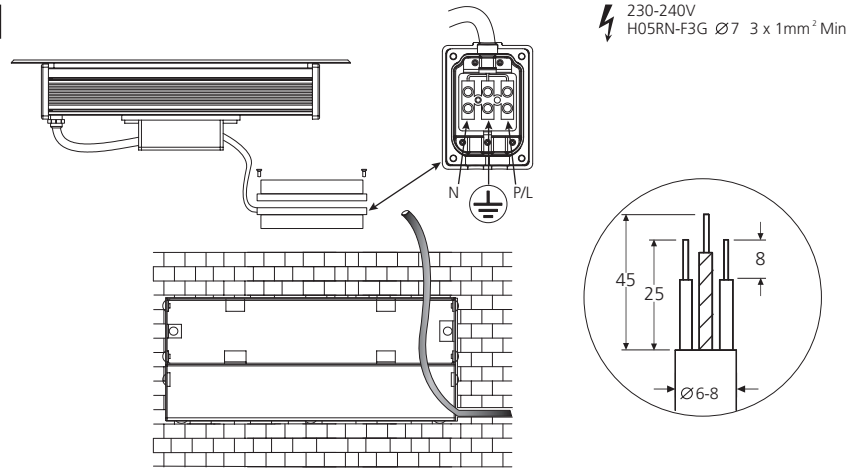
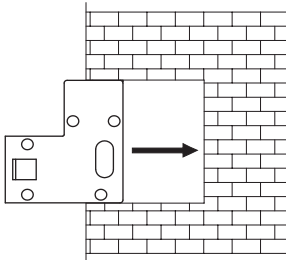
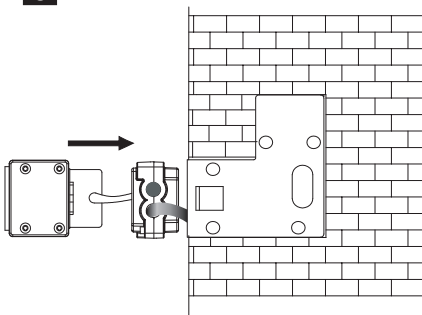
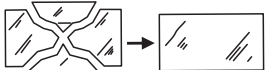
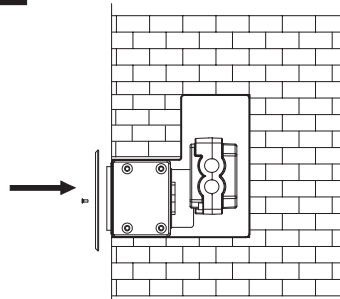


0049279 3W LED WHT - 1kg
0049280 3W LED WHT - 1kg

Disconnect from mains supply before replacing the fuse or the lamp.
Vor dem Einsetzen der Sicherung oder der Lampe Spannungsfreiheit herstellen.
Débrancher le secteur avant de remplacer le fusible ou l'ampoule.
Desconectar del suministro de la red, antes de realizar la sustitución del fusible o de la lámpara.
Voor het vervangen van lamp of zekering, eerst netspanning uitschakelen.
Kopla bort spänningen före byte av en säkring eller en lampa.

Switch Off
Abschalten
Débrancher
Desconectar
Uitschakelen
Stäng av

1

2

3

5

4

6

7


Replace any cracked protective shield.
Dieses symbol bedeutet, dass defekte Schutzgläser sofort ersetzt werden müssen.
Ce symbole indique que vous devez remplacer tout verre de protection fêlé.
Este símbolo indica que hay que reemplazar filtros en caso de rotura o desperfectos.
Dette symbolet indikerer at alle ødelagte (sprukne) sikkerhetsglass må skiftes.
Valaisinta el saa käyttää ilman suojalasia vioittunutta suojalasia on vaihdettava uuteen ennen valaisimen käyttöön ottoa.